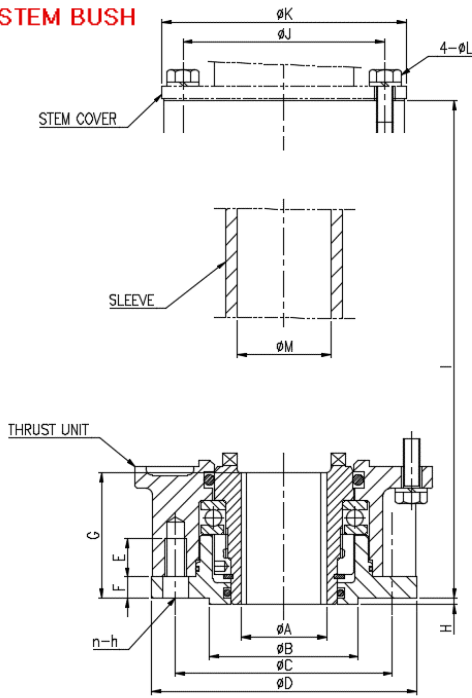


STEM BUSH



Material Spec.

Application		Material
Key Type		SM45C
Thread Type	Normal	C6782BC
	Option	CAC703(ALBC3)

MODEL	TM-01	TM-04	TM-07	TM-1	TM-3	TM-6	TM-12
ISO NO	F10	F14	F16	F25	F30	F35	F40
A	SCREW	40	58	72	95	115	180
	KEY	34	50	60	80	100	155
B	70f8	100f8	130f8	200f8	230f8	260f8	300f8
C	102	140	165	254	298	356	406
D	125	175	210	300	350	415	475
E	20	28	30	28	40	65	70
F	10	10	15	15	17	20	24
G	62	70	85	100	115	169	217
H	3	4	5	5	5	5	8
I	235	282	330	345	405	542	722
J	95	122	155	145	175	260	270
K	113	141	181	170	201	300	320
L	10(M8)	10(M8)	12(M10)	14(M12)	14(M12)	14(M12)	18(M16)
M	44	62	78	100	120	170	200
n-h	4-M10	4-M16	4-M20	8-M16	8-M20	8-M30	8-M36
ALLOWABLE SPINDLE LENGTH (ACT. BODY)	173	212	245	245	285	368	500